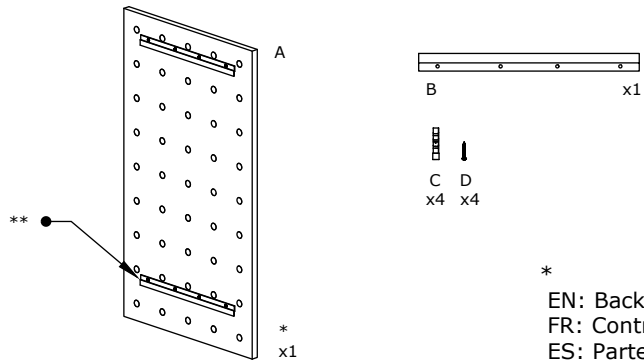
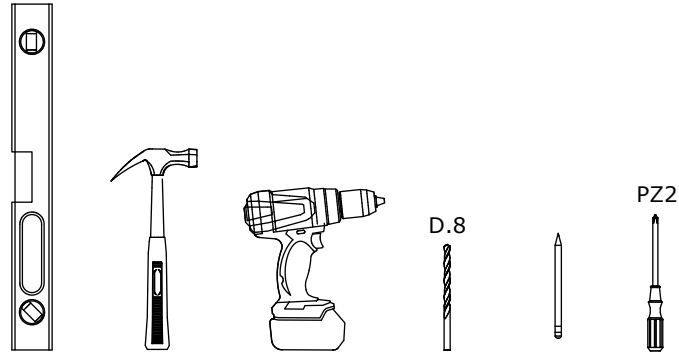


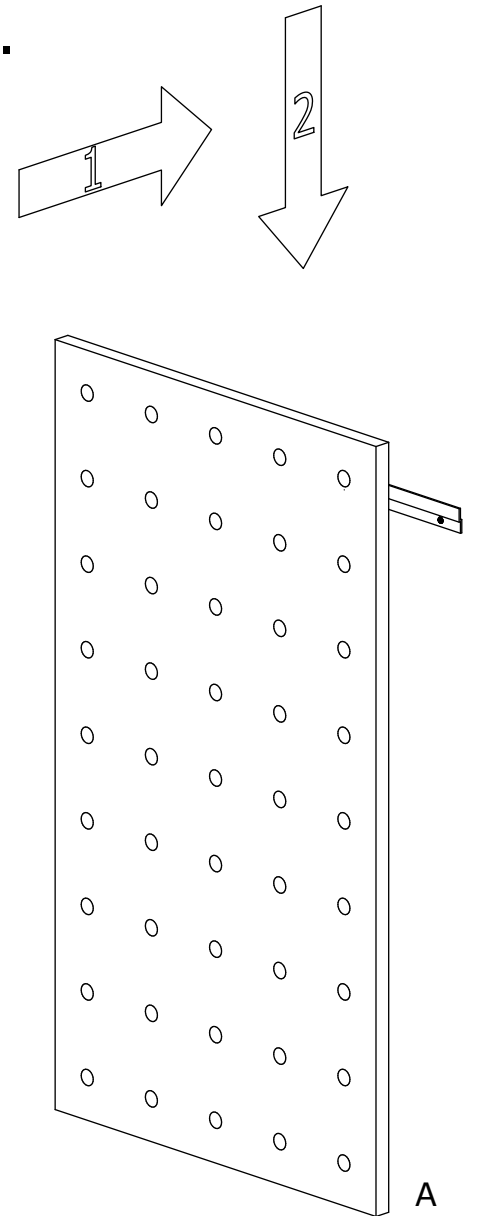
EN: Necessary material. FR: Matériel nécessaire.
 ES: Material necesario. DE: Notwendiges Material.



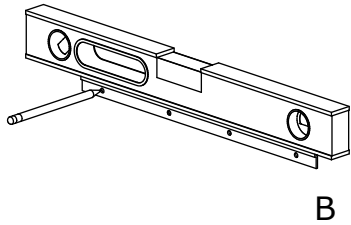
*
 EN: Back.
 FR: Contre face.
 ES: Parte posterior.
 DE: Rückseite.



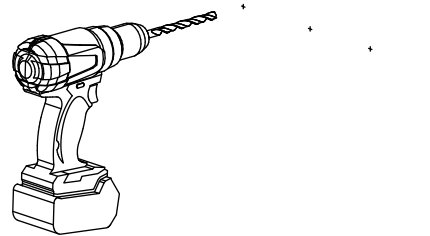
5.



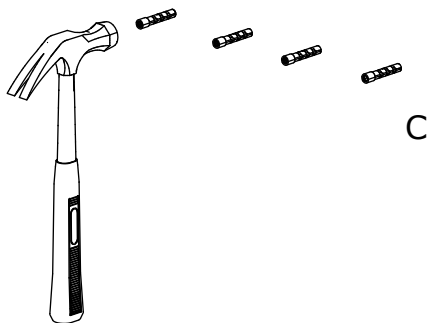
1.



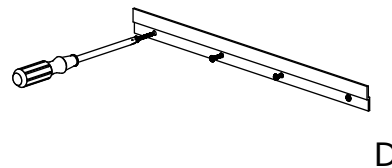
2.



3.



4.



**
 EN: The lower rear bracket is used for alignment.
 FR: Le support arrière inférieur sert à l'alignement.
 ES: El soporte trasero inferior se utiliza para la alineación.
 DE: Die untere hintere Halterung dient zur Ausrichtung.